



PROFILÉS DE RECOUVREMENT ET FINITION

Zoom sur les rénovations de salle de bain Recouvrir votre faïence



Dans ces lieux soumis à une forte humidité et à l'utilisation fréquente de produits ménagers, il est essentiel de protéger les murs avec des protections efficaces, étanches et faciles à nettoyer. Les solutions SPM protègent durablement les murs et les portes, tout en assurant une étanchéité parfaite des zones humides, avec un joint silicone ou un cordon de soudure.

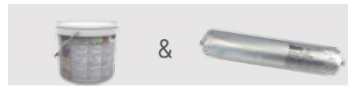
IMPORTANT

Les panneaux SPM :

- Colorés dans la masse, 2 mm d'épaisseur.
- Recouvrent et masquent efficacement les surfaces carrelées.
- Propriétés antibactériennes.
- Pose même en zone occupée.
- Compatibilité avec la colle MS Polymer SPM (brevet déposé)
- Système panneau SPM + profilés SPM sous Avis technique n°12/19 – 1782_V2
- Classement feu Bs2d0

GUIDE DE MISE EN ŒUVRE

Fixation :



COLLE ACRYLIQUE
OU MS POLYMER

MASTIC
HYBRID FIX

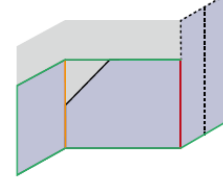
Finition au choix :



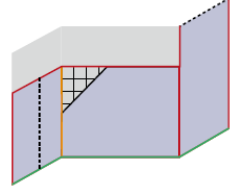
JOINT SILICONE

CORDON DE SOUDURE

SUPPORT LISSE

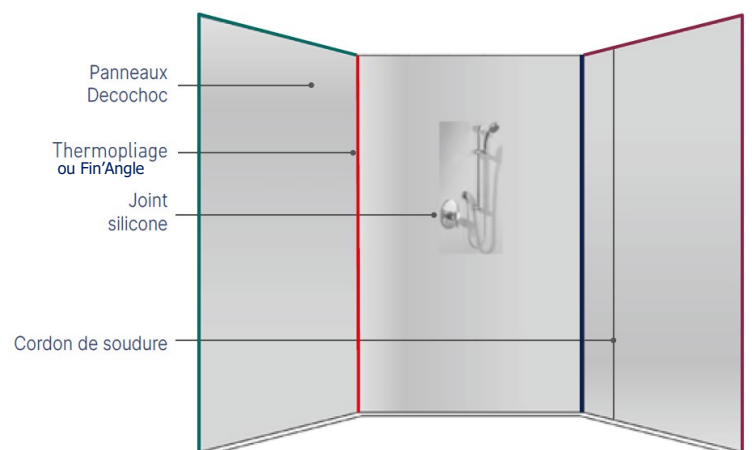
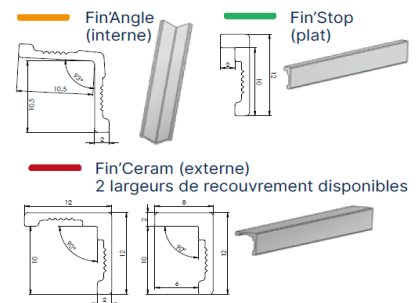


SUPPORT FAÏENCE



SOLUTIONS DE FINITION

■ ■ Joint silicone / Cordon de soudure



— Fin'Stop — Fin'Angle — Fin'Angle en PVC* — Fin'Ceram (si recouvrement de faïence)
*Disponible courant 2025